



AVK ФЛАНЕЦ COMBI СБОРНЫЙ ДЛЯ ТРУБ ИЗ КОВКОГО ЧУГУНА PN 10 ИЛИ PN 16

05/26

001

упругий (устойчивый к растягивающим нагрузкам), с уплотнением из EPDM

В ассортименте AVK фланцев COMBI есть фланцы упругие (с уплотнительным узлом устойчивым к растягивающим нагрузкам) для ПЭ, ПВХ и труб из ковкого чугуна, а также фланцы неупругие (с уплотнительным узлом неустойчивым к растягивающим нагрузкам) для труб из ПВХ, стали или ковкого чугуна. Дизайн фланцев дает возможность регулирования глубины вставки труб независимо от исполнения их среза, и компенсирует их возможный перекосяк. Уплотнения из резины EPDM, утвержденной для контакта с питьевой водой. Фланцы имеют эпоксидное покрытие по стандарту DIN 30677-2 и по нормам AVK.

Описание изделия

Обжимной сборный фланец с упругим уплотнением благодаря наличию зажимного кольца - для труб из ковкого чугуна для воды и нейтральных жидкостей до макс. 70°C.

Стандарты

- Конструкция по стандарту EN 545
- Стандартная рассверловка фланцев в соответствии с EN1092 (ISO 7005-2), PN 10 или PN 16

Характеристика

- Благодаря ширине уплотнительного кольца, на котором четко отмечена буферная полоса, можно легко регулировать положение трубы;
- Не требует совершенно ровных фасок или правильных углов среза при условии установки трубы в пределах буферной полосы уплотнительного кольца;
- Бочкообразный профиль уплотнения допускает перекосяк / осевое отклонение трубы до $\pm 3,5^\circ$;
- Во время монтажа труба не сдвинется в глубину фланца, что способствует герметичности соединения;
- Уплотнения из резины EPDM - утвержденное для контакта с питьевой водой;
- Резина уплотнения высокостойкая к химреагентам для обработки воды, и имеет высокую степень восстанавливаемости формы после сжатия;
- Уплотнение опирается на гильзу из ковкого чугуна с эпоксидным покрытием;
- Фланец из ковкого чугуна с эпоксидным покрытием по DIN 30677-2 и по нормам AVK;
- Фланец COMBI поставляются в комплекте с уплотнительным узлом;
- Расчетное давление: 29 бар по EN 545. Рабочее давление: макс. 16 бар. Максимальное испытательное давление – по стандарту труб.

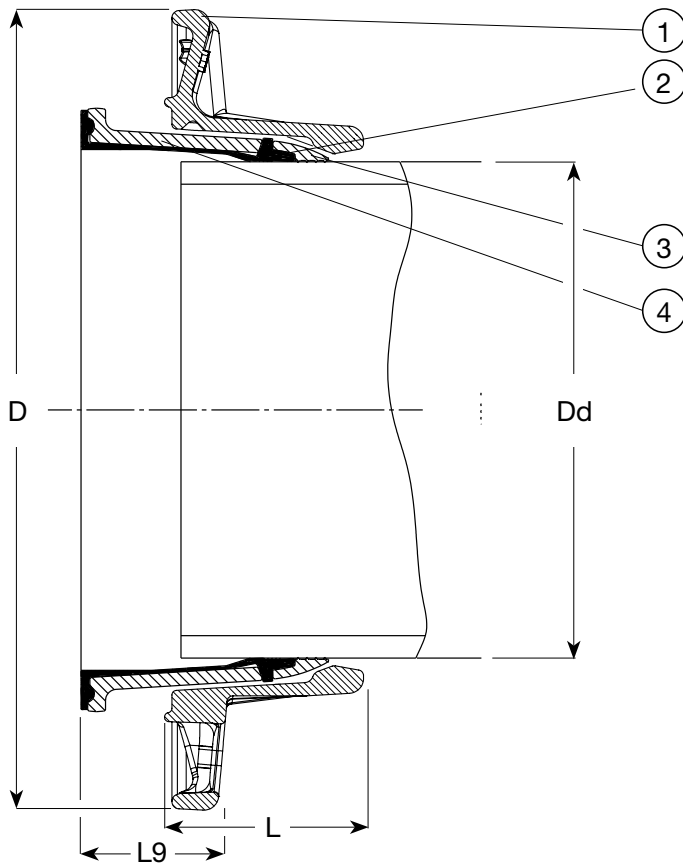


AVK ФЛАНЕЦ СОМВІ СБОРНЫЙ ДЛЯ ТРУБ ИЗ КОВКОГО ЧУГУНА PN 10 ИЛИ PN 16

05/26

001

упругий (устойчивый к растягивающим нагрузкам), с уплотнением из EPDM



Компоненты и Материалы

1. Фланец	ковкий чугун GJS-500-7 (GGG-50)	2. Уплотнительное кольцо	резина EPDM
3. Зажимное кольцо	ковкий чугун	4. Опорная гильза	ковкий чугун

Материал компонентов может быть заменен на равноценный или материалом более высокого класса без предварительного уведомления.

Артикулы и Типоразмеры

Артикул AVK	DN мм	Dd мм	Расверл. фланцев	D мм	L мм	L9 mm	Теор. масса кг
05-066-26-0502104	50	66	PN10/16	165	48	48	2.6
05-077-26-0602204	60	77	PN10/16	175	48	57	2.5
05-082-26-0652104	65	82	PN10/16	185	50	54	2.6
05-098-26-0802104	80	98	PN10/16	200	54	47	3.0
05-118-26-1002104	100	118	PN10/16	220	67	47	3.8
05-144-26-1252104	125	144	PN10/16	250	76	68	5.6
05-170-26-1502104	150	170	PN10	285	73	67	6.0
05-222-26-2002404	200	222	PN10	340	87	62	9.0
05-222-26-2004404	200	222	PN16	340	87	68	9.0
05-274-26-2502404	250	274	PN10	395	121	169	19
05-274-26-2504404	250	274	PN16	405	123	164	18
05-326-26-3002404	300	326	PN10	445	127	169	23
05-326-26-3004404	300	326	PN10/16	460	127	164	22